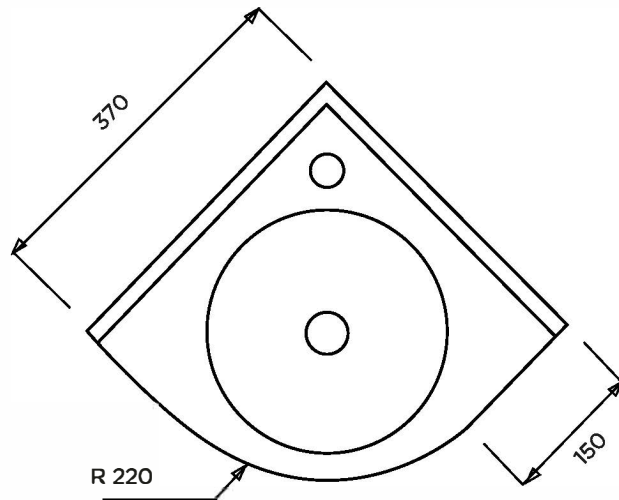
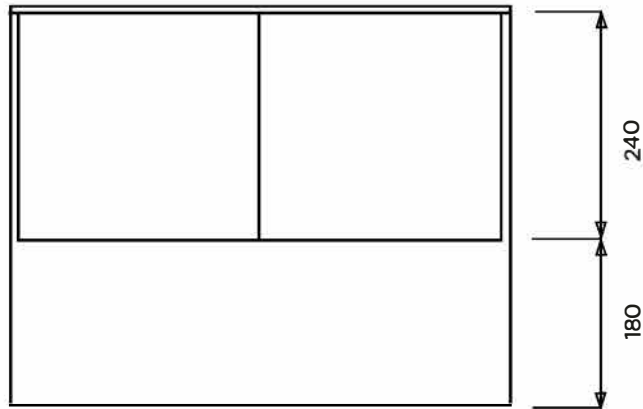
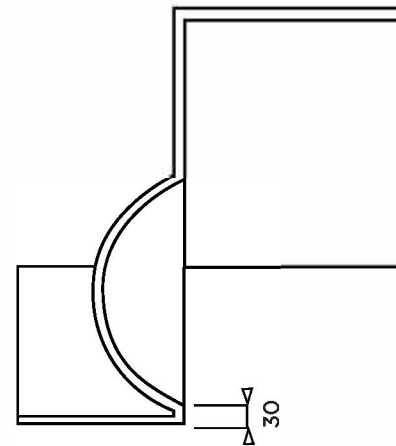


> LAVE-MAINS

LAVE-MAINS D'ANGLE



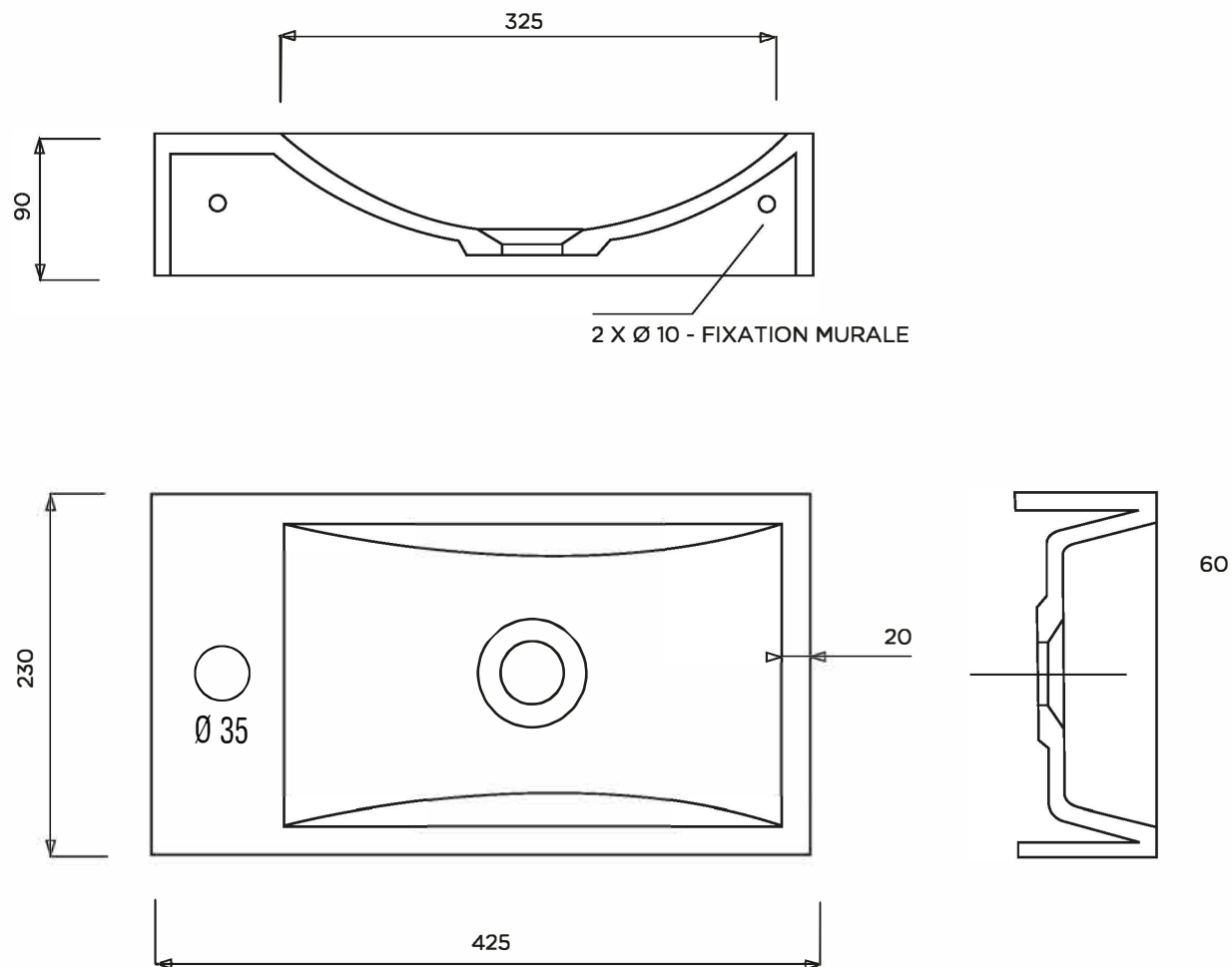
BONDE EN 32
VASQUE RAYON 130 / PROF: 90



LAVE-MAINS

Matière : Primalite
Plan non contractuel

LAVE-MAINS 425 A SUSPENDRE



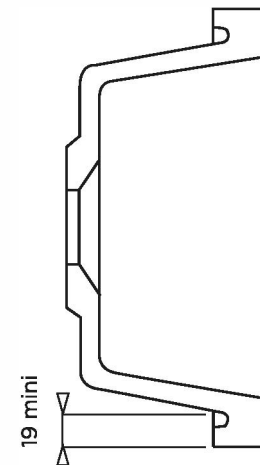
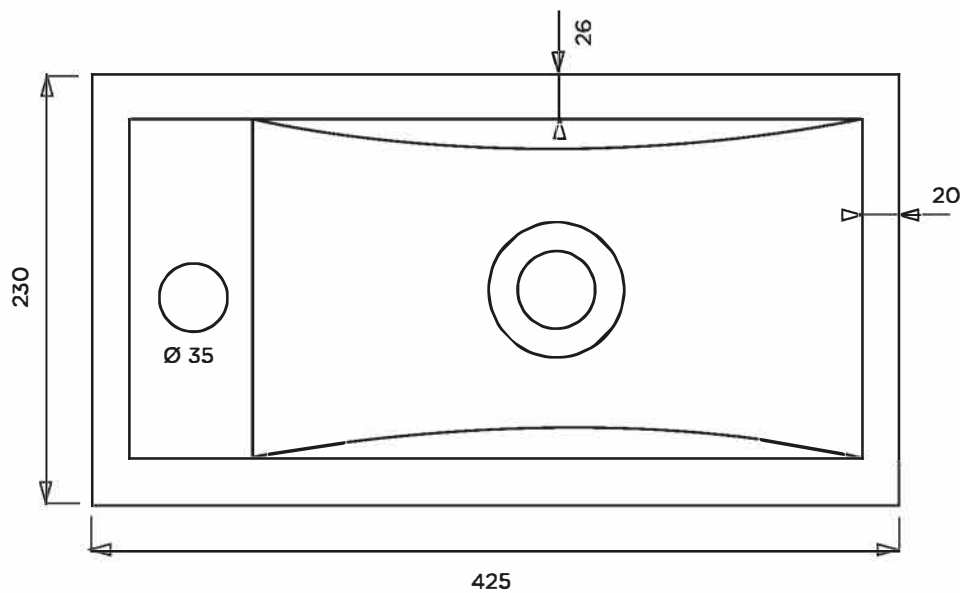
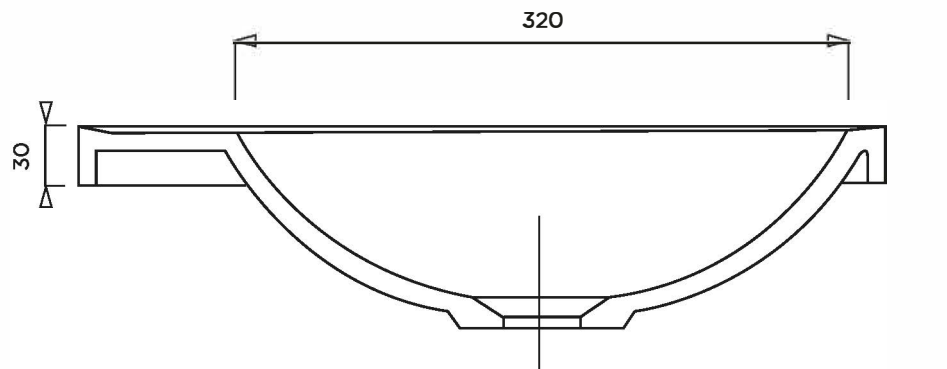
BONDE EN 32
VASQUE 325X190 / PROF: 60
A GAUCHE OU A DROITE
AUTOPORTANT
SANS TROP-PLEIN



LAVE-MAINS

Matière : Primalite
Plan non contractuel

LAVE-MAINS 425 A POSER SUR MEUBLE



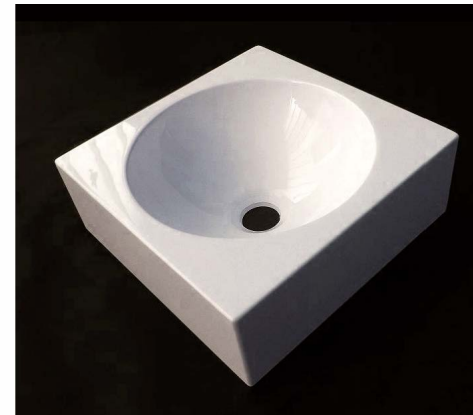
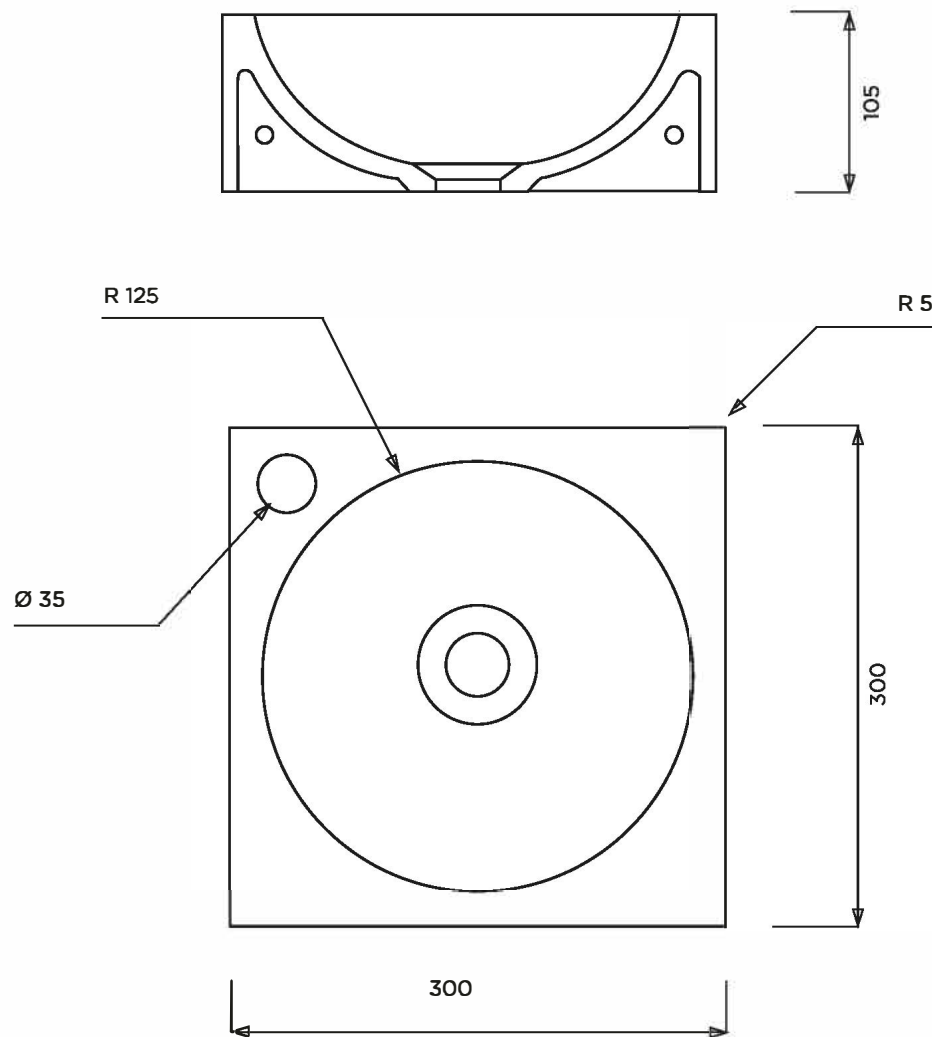
BONDE EN 32
VASQUE 320X180 / PROF: 60
A GAUCHE OU A DROITE
A POSER SUR MEUBLE
RELEVE ANTI-GOUTTE
SANS TROP-PLEIN



LAVE-MAINS

Matière : Primalite
Plan non contractuel

LAVE-MAINS CARRE 300



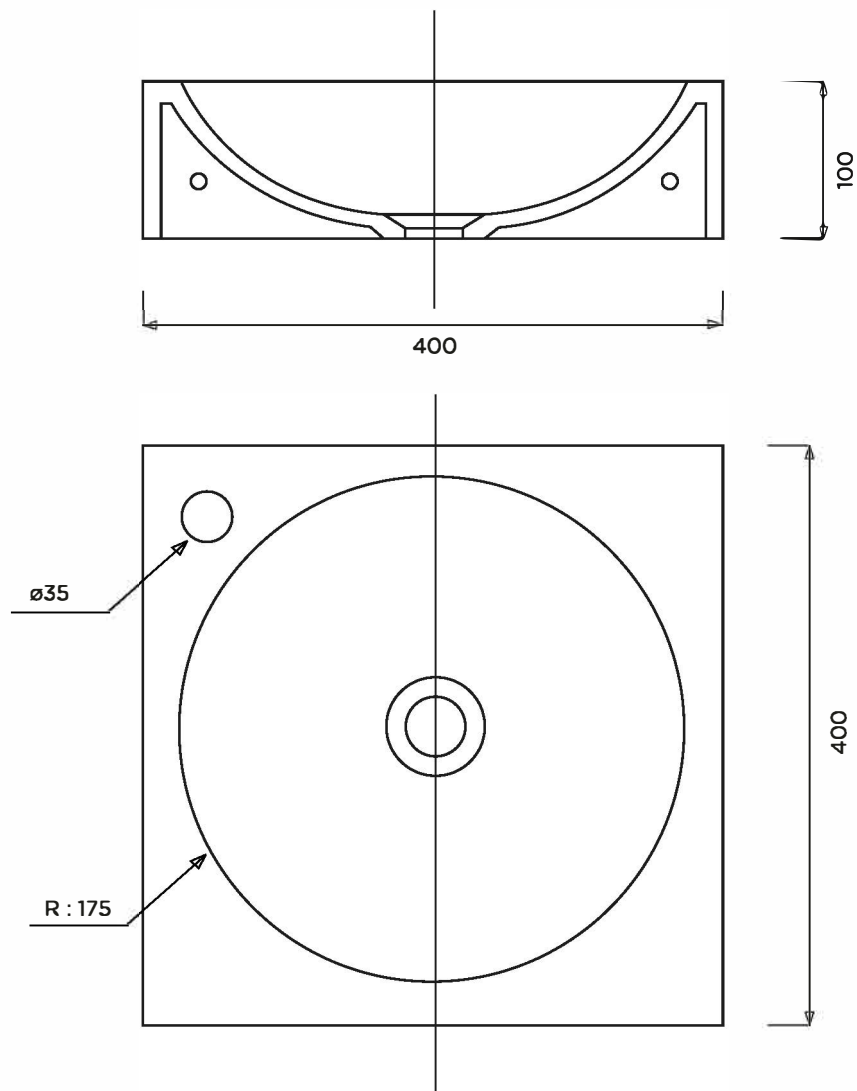
BONDE EN 32
VASQUE $\varnothing 250$ / PROF: 90
TROU ROBINET A DROITE OU A GAUCHE
A SUSPENDRE
AUTOPORTANT
SANS TROP-PLEIN



LAVE-MAINS

Matière : Primalite
Plan non contractuel

LAVE-MAINS CARRE 400



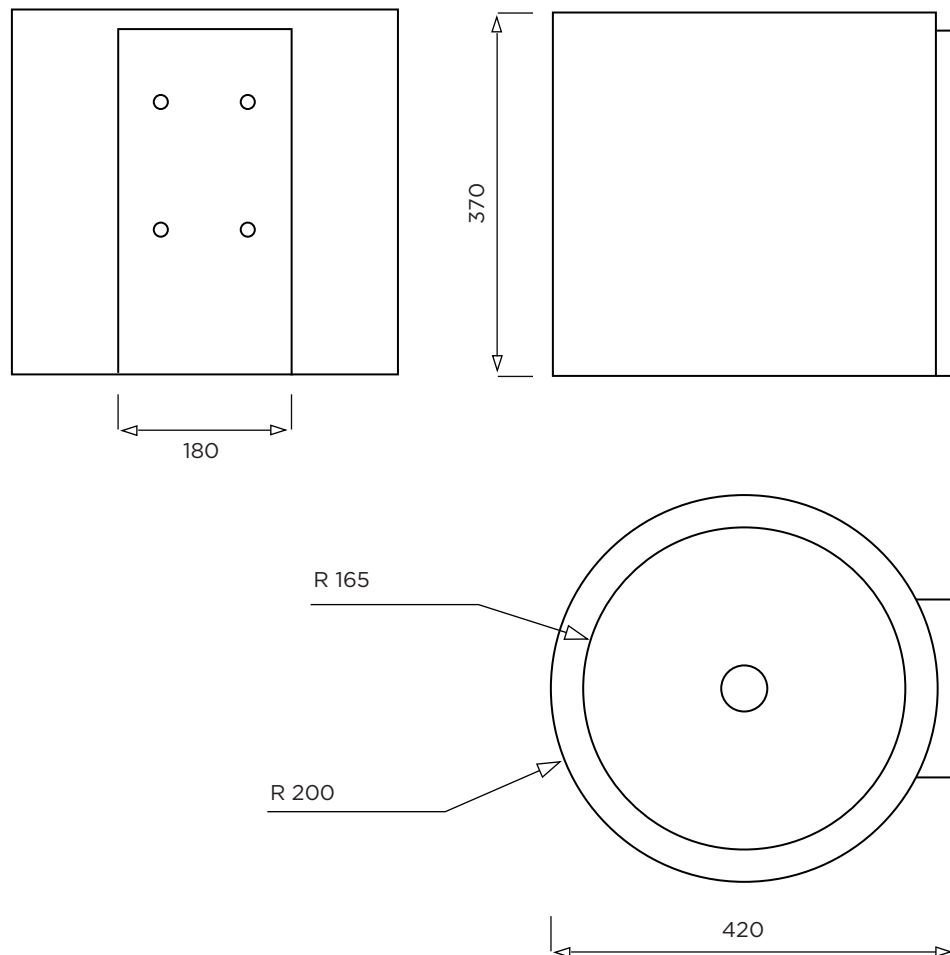
BONDE EN 32
VASQUE Ø350 / PROF: 90
TROU ROBINET A DROITE OU A GAUCHE
A SUSPENDRE
AUTOPORTANT
SANS TROP-PLEIN



LAVE-MAINS

Matière : Prismalite
Plan non contractuel

VASQUE TUBE



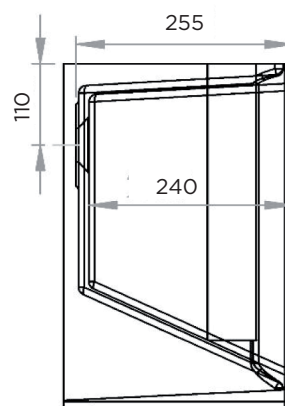
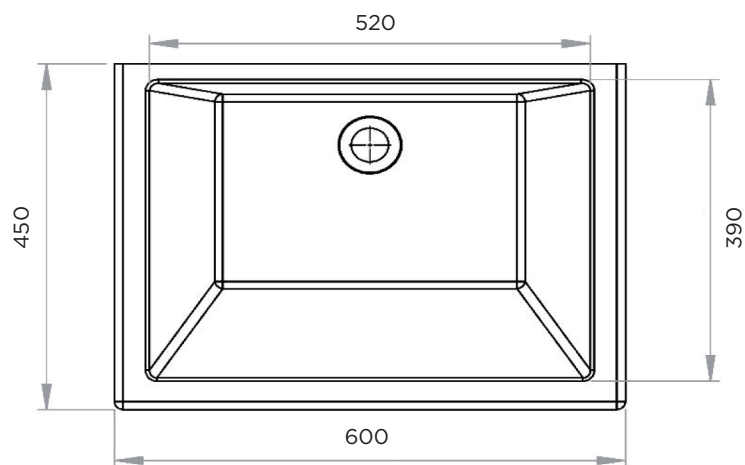
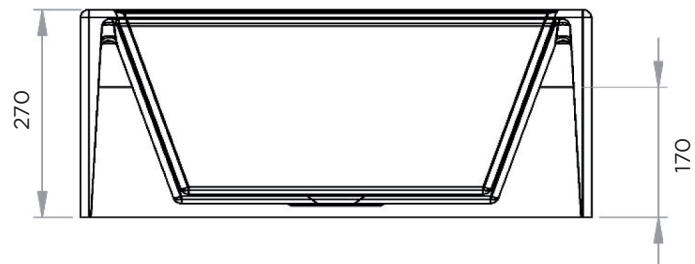
AUTOPORTANT
BONDE EN 32
PROF : 120
SANS TROP-PLEIN
PAS DE TROU DE ROBINET



LAVE-MAINS

Matière : Prismalite
Plan non contractuel

LAVE-BRAS A SUSPENDRE



BONDE EN 32
VASQUE 520X390 / PROF.240
SANS TROP PLEIN
ROBINET MURAL



LAVE-MAINS

Matière : Primalite
Plan non contractuel