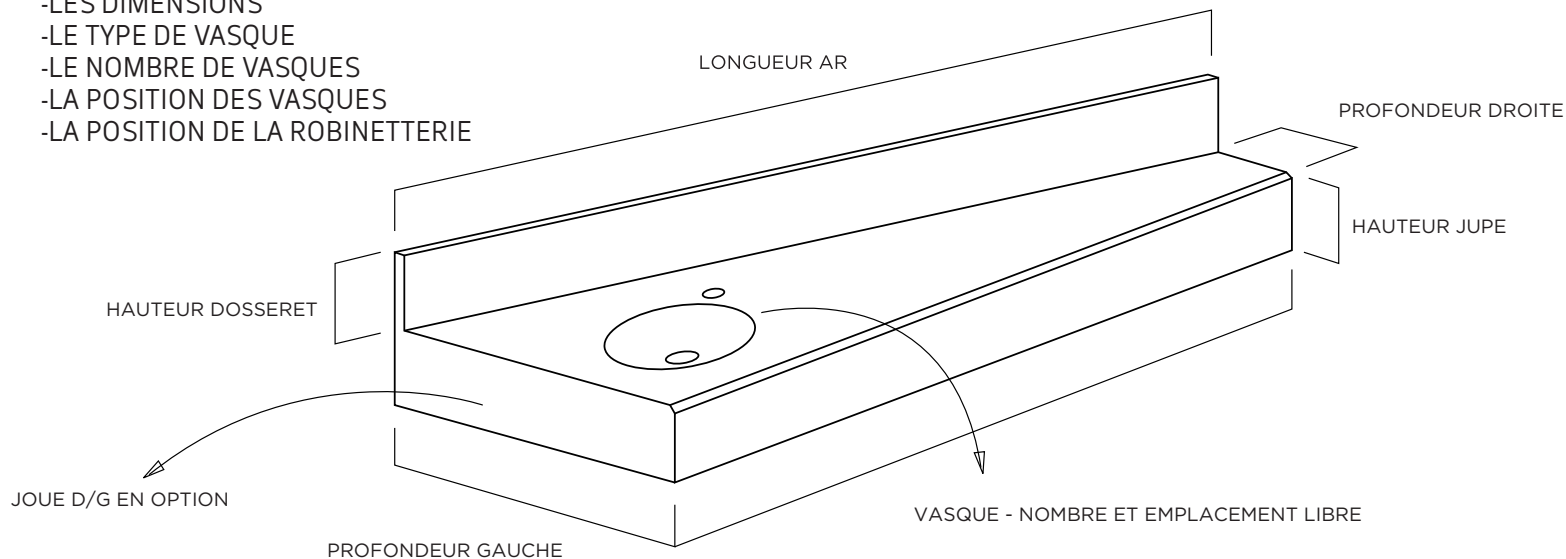


> PLANS UNIQUEMENT SUR MESURE

VARIO - Primalite®

VOUS CHOISISSEZ :

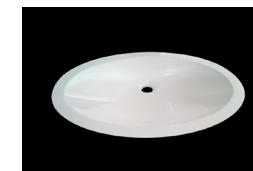
- LES DIMENSIONS
- LE TYPE DE VASQUE
- LE NOMBRE DE VASQUES
- LA POSITION DES VASQUES
- LA POSITION DE LA ROBINETTERIE



VASQUES DISPONIBLES



Ronde



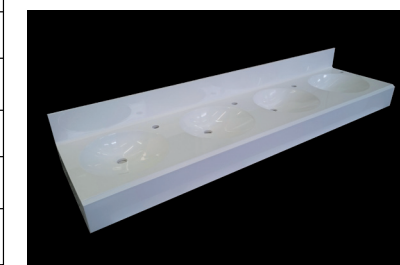
Ovale



Rectangulaire

MATIÈRE	PRISMALITE	
VASQUE	NOMBRE ET POSITION À DÉFINIR PAR VOS SOINS	
FORME VASQUE (Prof.100mm)	RONDE - DIAM.380 OVALE - 560x360 RECTANGLE - 500X325	MOBILITÉ RÉDUITE À LA DEMANDE
TROU ROBINET	SELON VOTRE DEMANDE	
AVEC OU SANS TROP-PLEIN		

LONGUEUR AR	3000 MAXI
LONGUEUR AV	3000 MAXI
PROFONDEUR GAUCHE	650 MAXI
PROFONDEUR DROITE	650 MAXI
HAUTEUR DOSSERET	150 MAXI
HAUTEUR JUPE	150 MAXI



EXEMPLE DE REALISATION



PLANS SUR MESURE

Matière : Primalite®
Plan non contractuel