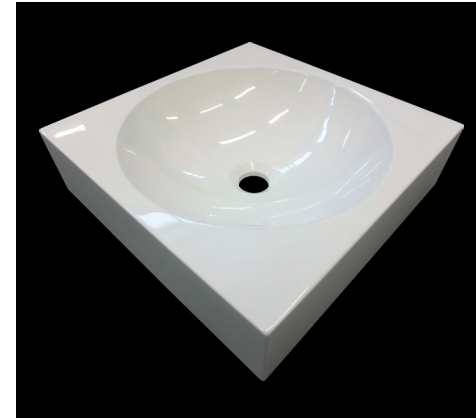
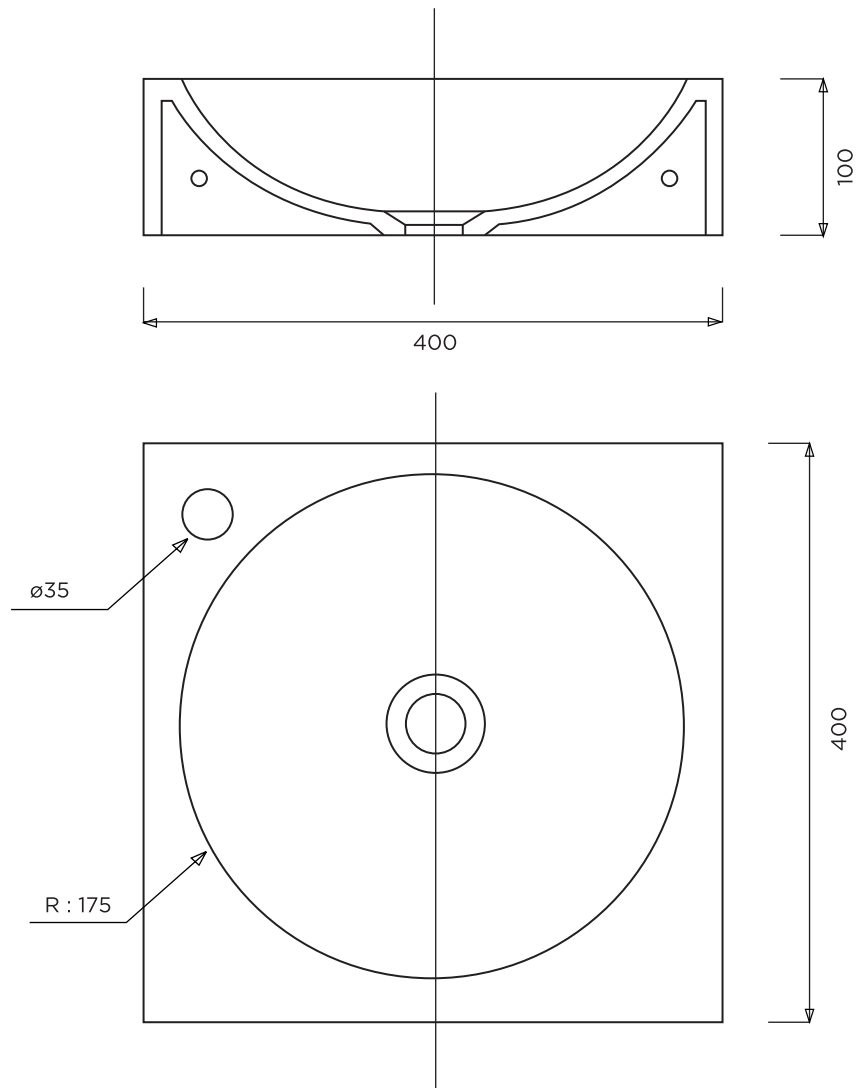


LAVE-MAINS CARRE 400



BONDE EN 32
VASQUE $\varnothing 350$ / PROF: 90
TROU ROBINET A DROITE OU A GAUCHE
A SUSPENDRE
AUTOPORTANT
SANS TROP-PLEIN



LAVE-MAINS

Matière : Prismalite
Plan non contractuel