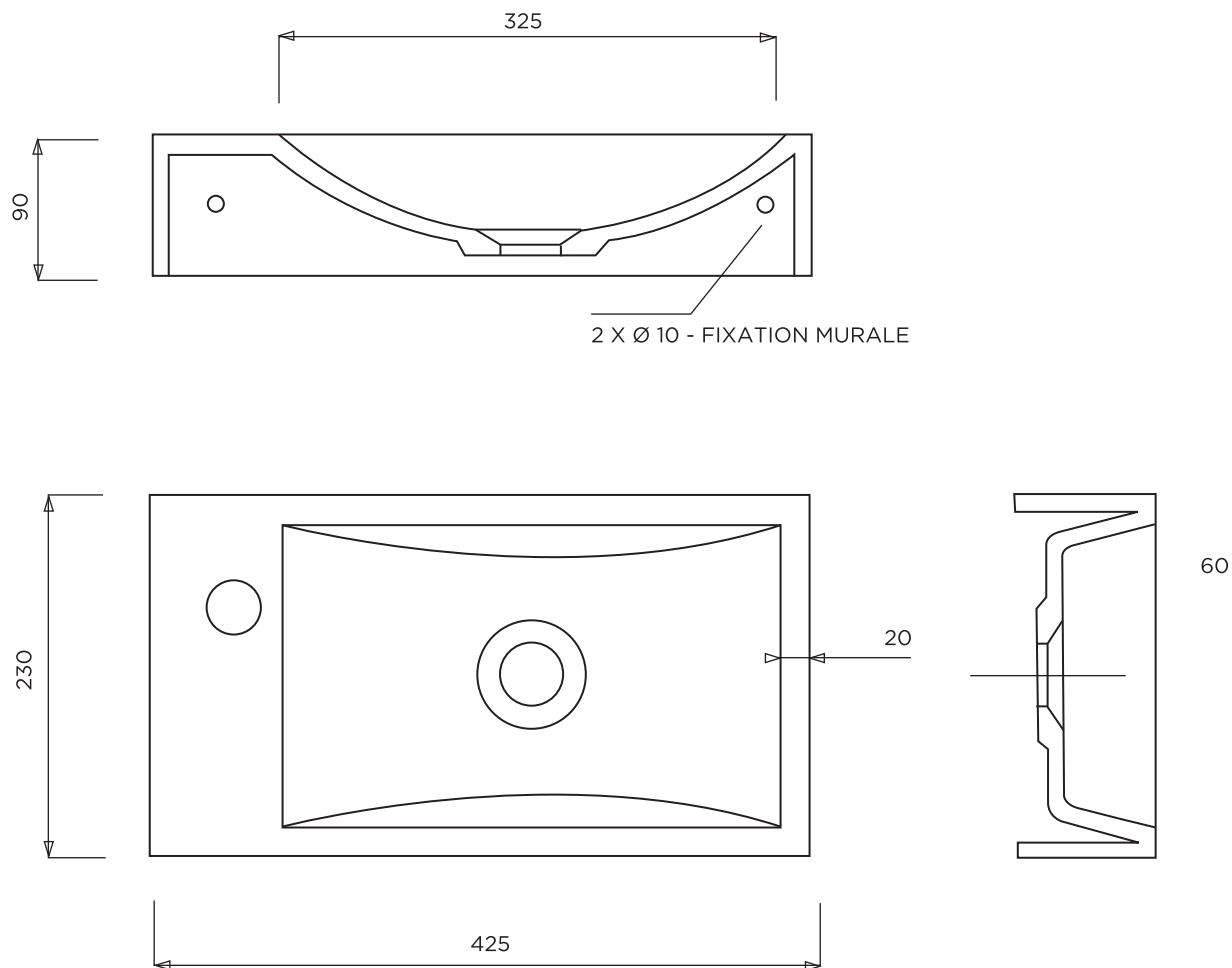


# LAVE-MAINS 425 A SUSPENDRE



BONDE EN 32  
VASQUE 325X190 / PROF: 60  
A GAUCHE OU A DROITE  
AUTOPORTANT  
SANS TROP-PLEIN



LAVE-MAINS

Matière : Primalite  
Plan non contractuel