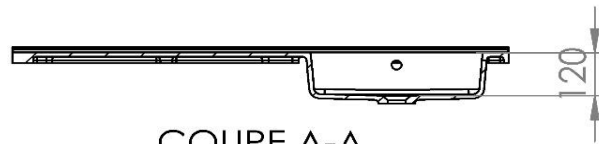
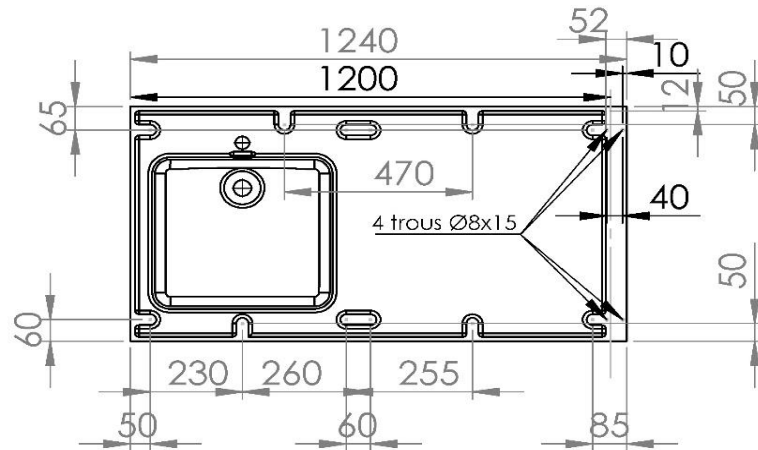
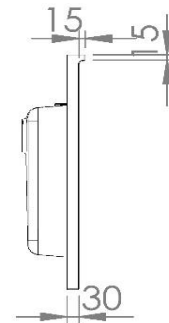
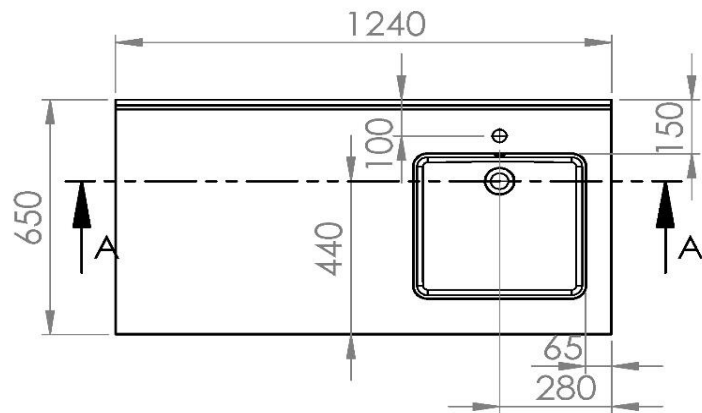


LAVE LINGE



COUPE A-A
ECHELLE 1 : 20



VASQUE A DROITE OU VASQUE A GAUCHE
BONDE EN32
VASQUE 430X400 / PROF.120
AVEC OU SANS TROP PLEIN
ROBINET CENTRE



PLAN-MOBILITE REDUITE (MR)

Matière : Primalite
Plan non contractuel