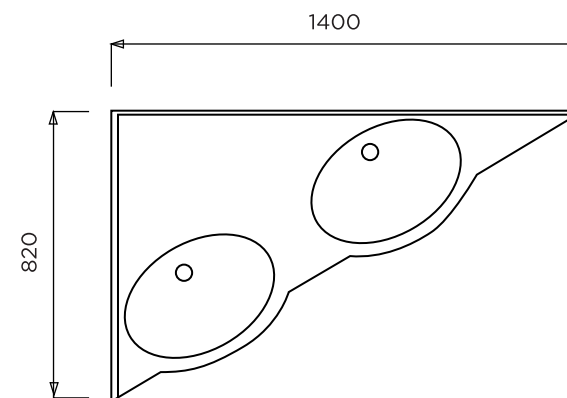
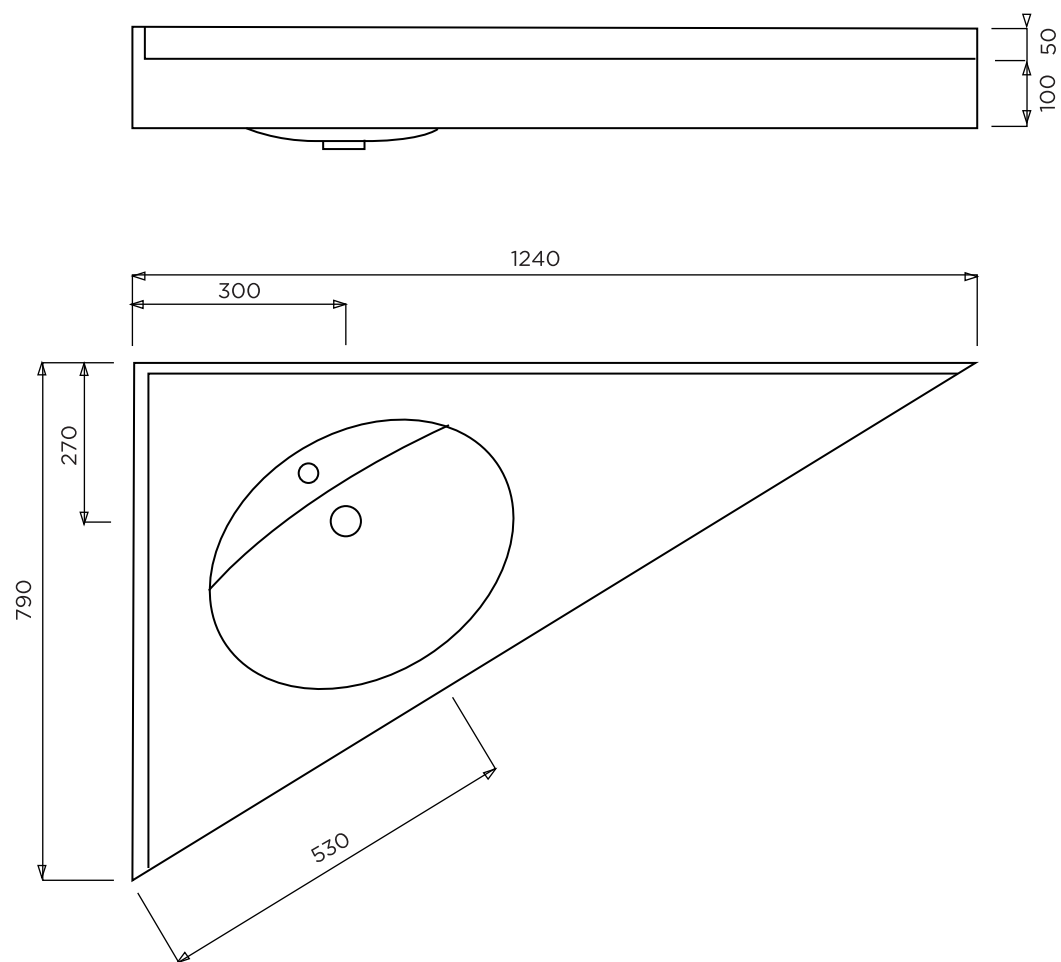


LE HAVRE



DISPONIBLE EN DOUBLE VASQUE 470-300



BONDE EN 32
VASQUE : 470 X 325 / PROF : 135
AVEC OU SANS TROP-PLEIN
ROBINET CENTRE
POINTE A DROITE OU A GAUCHE



PLAN A SUSPENDRE

Matière : Primalite
Plan non contractuel