



Fiche technique

<https://www.csi-sas.com>

Plan vasque Le Havre MR

Plan vasque Mobilité réduite

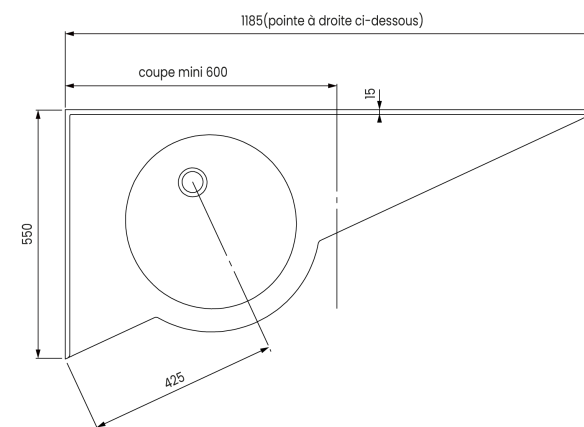
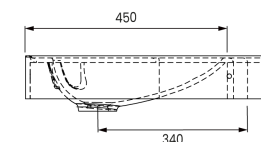
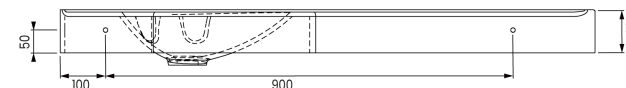
350100

Description du produit

Le plan vasque LE HAVRE avec sa forme triangulaire est un équipement adapté aux personnes à mobilité réduite (PMR) idéal pour les espaces collectifs, les salles de bain d'EHPAD. Il est fabriqué en matériau composite, un mélange de poudre de marbre et résine de synthèse (répondant à la norme NF EN 14688). Son revêtement Gel-Coat lisse et non poreux assure une facilité de nettoyage et une résistance aux rayures ainsi qu'à des températures allant jusqu'à 95°. Ce plan vasque est autoportant : pré-percé pour une fixation directe au mur. Bien que compact, il offre un petit espace pratique pour disposer de vos produits de toilette ou d'autres objets essentiels. Il existe en deux versions : pointe à droite ou pointe à gauche afin de s'adapter à toutes les configurations. Il est disponible avec ou sans trop-plein et peut être livré avec un trou dans l'angle ou côté pointe pour la robinetterie ou sans trou, selon vos préférences (à définir lors de la commande). Il est vendu sans robinetterie ni bonde de vidage, vous laissant la liberté de choisir les accessoires adaptés à vos besoins et à votre style.



Plan | Plan non contractuel



Caractéristiques techniques

Version	Pointe à droite
Garantie	2 ans
Gencod	3760287381205