



# Fiche technique

<https://www.csi-sas.com>

## Plan vasque Hyères MR

Plan vasque Mobilité réduite – Prismalite

320200

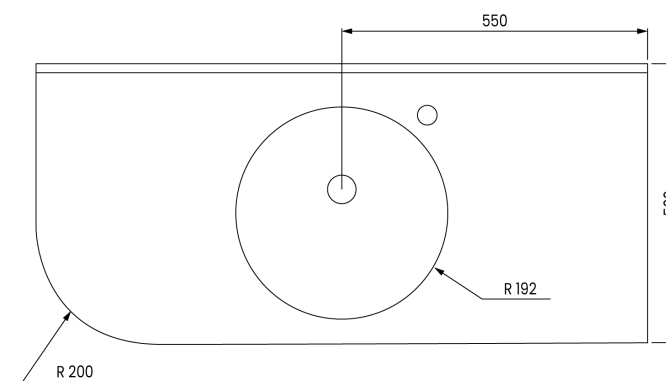
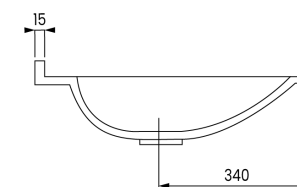
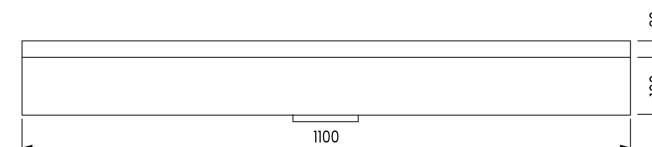
### Description du produit

Le plan vasque HYERES est spécialement conçu pour répondre aux besoins des personnes à mobilité réduite (PMR), ce qui en fait un choix idéal pour les espaces collectifs. Fabriqué en matériau composite, un mélange de poudre de marbre et de résine synthétique, il respecte la norme NF EN 14688. Son revêtement Gel-Coat, lisse et non poreux, garantit un nettoyage facile, une résistance aux rayures et supporte des températures allant jusqu'à 95°. Il est équipé d'une jupe de façade et d'une arête anti-éclaboussures. Existe en deux versions : arrondi à droite ou arrondi à gauche afin de s'adapter à toutes les configurations. Il est disponible avec ou sans trop-plein et peut être livré avec un trou à droite ou à gauche pour la robinetterie ou sans trou, selon vos préférences (à définir lors de la commande). Il est vendu sans robinetterie ni bonde de vidage, vous laissant la liberté de choisir les accessoires adaptés à vos besoins et à votre style.

### Caractéristiques techniques

Version	Arrondi à droite
Type de produit	Plan vasque
Matière	Prismalite
Garantie	2 ans
Dimensions	1100 mm
Gencod	3760287381182

### Plan | Plan non contractuel



FACILE À  
ENTRETENIR



COMPATIBLE  
PMR