



Fiche technique

<https://www.csi-sas.com>

Plan vasque Grenada MR

Plan vasque Mobilité réduite – Prismalite

310200

Description du produit

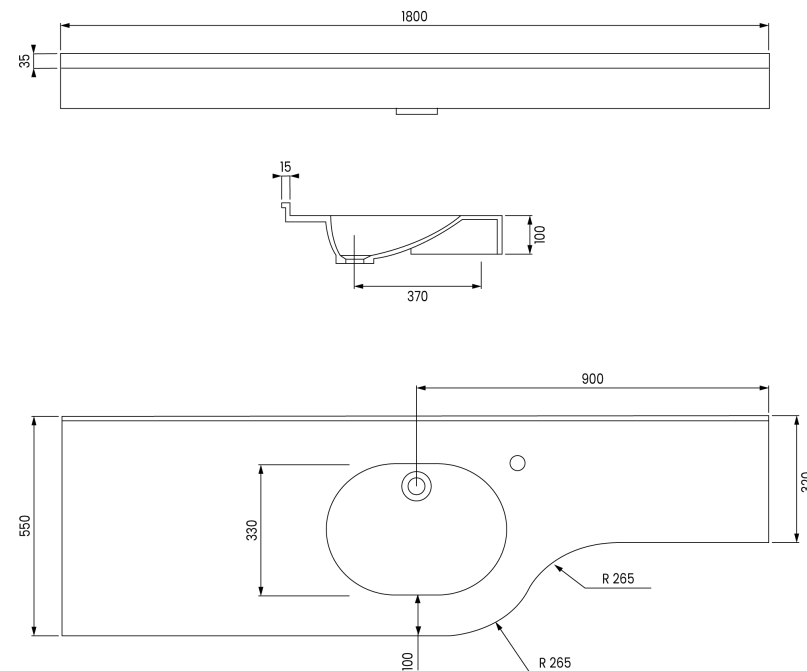
Le plan vasque GRENADA incurvé est un équipement adapté aux personnes à mobilité réduite (PMR) idéal pour les espaces collectifs. Il est fabriqué en matériau composite, un mélange de poudre de marbre et résine de synthèse (répondant à la norme NF EN 14688). Son revêtement Gel-Coat lisse et non poreux assure une facilité de nettoyage et une résistance aux rayures ainsi qu'à des températures allant jusqu'à 95°. Il est équipé d'une jupe de façade et d'une arête anti-éclaboussures. Existe en deux versions : arrondi à droite ou arrondi à gauche afin de s'adapter à toutes les configurations. Il est également sans joues latérales. Il est disponible avec ou sans trop-plein et peut être livré avec un trou centré, à droite ou à gauche pour la robinetterie ou sans trou, selon vos préférences (à définir lors de la commande). Il est vendu sans robinetterie ni bonde de vidage, vous laissant la liberté de choisir les accessoires adaptés à vos besoins et à votre style.



Caractéristiques techniques

Version	Arrondi à gauche
Type de produit	Plan vasque
Matière	Prismalite
Garantie	2 ans
Gencod	3760287381151

Plan | Plan non contractuel



FACILE À
ENTRETENIR



COMPATIBLE
PMR