



Fiche technique

<https://www.csi-sas.com>

Plan vasque Espérance MR

Plan vasque Mobilité réduite – Prismalite

270100

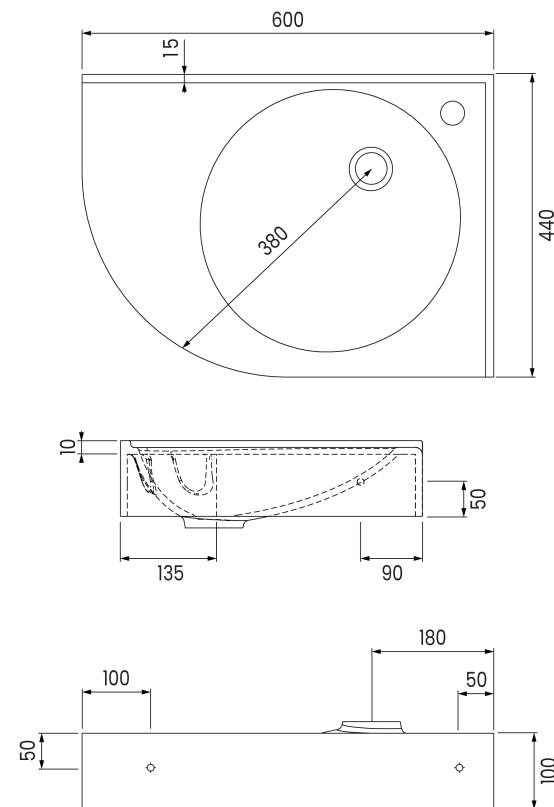
Description du produit

Le plan vasque ESPERANCE est un équipement d'angle adapté aux personnes à mobilité réduite (PMR) idéal pour les espaces collectifs, alliant design et fonctionnalité. Fabriqué en matériau composite, un mélange de poudre de marbre et de résine synthétique, il respecte la norme NF EN 14688. Son revêtement Gel-Coat, lisse et non poreux, garantit un nettoyage facile, une résistance aux rayures et supporte des températures allant jusqu'à 95°. Existe en deux versions : arrondi à droite ou arrondi à gauche afin de s'adapter à toutes les configurations. Ce plan vasque est autoportant : pré-percé pour une fixation directe au mur. Il peut être proposé avec ou sans trop-plein, et vous avez la possibilité de choisir un trou dans l'angle ou sur le côté arrondi pour la robinetterie, ou sans trou, selon vos préférences (à préciser lors de la commande). Ce produit est vendu sans robinetterie ni bonde de vidage, vous offrant la liberté de sélectionner les accessoires qui correspondent à vos besoins et à votre style.

Caractéristiques techniques

Version	Arrondi à droite
Type de produit	Plan vasque
Matière	Prismalite
Garantie	2 ans
Gencod	3760287380963

Plan | Plan non contractuel



FACILE À
ENTRETENIR



COMPATIBLE
PMR