



Fiche technique

<https://www.csi-sas.com>

Plan vasque Brasero MR

Plan vasque Mobilité réduite – Prismalite

100100

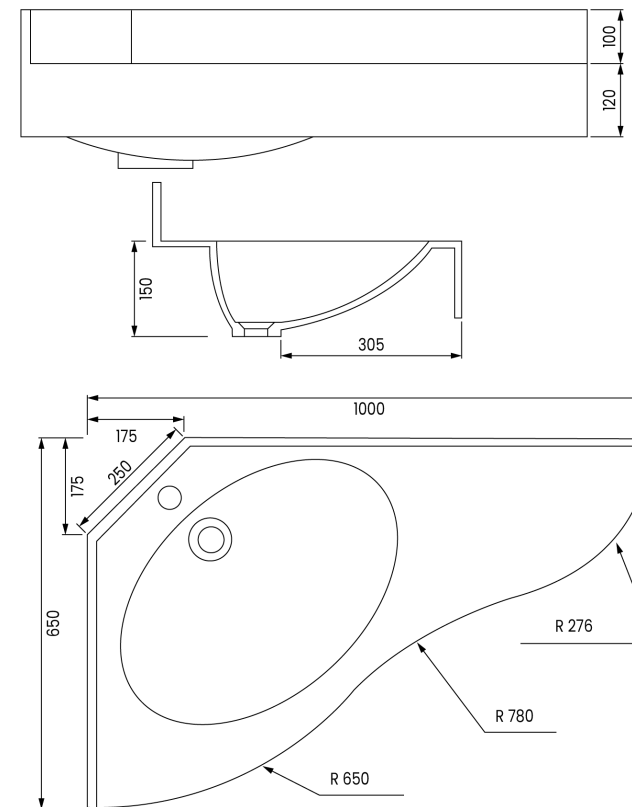
Description du produit

Le plan vasque BRASERO incurvé est un équipement adapté aux personnes à mobilité réduite (PMR) idéal pour les espaces collectifs, alliant modernité et fonctionnalité. Il est fabriqué en matériau composite, un mélange de poudre de marbre et résine de synthèse (répondant à la norme NF EN 14688). Son revêtement Gel-Coat lisse et non poreux assure une facilité de nettoyage et une résistance aux rayures ainsi qu'à des températures allant jusqu'à 95°. Il est équipé d'une jupe de façade et d'un dossier de 10 cm afin de limiter les éclaboussures sur le mur. Le plan vasque, bien que compact, offre un petit espace pratique pour disposer de vos produits de toilette ou d'autres objets essentiels. Ce plan vasque peut être livré avec un trou centré ou côté pointe pour la robinetterie ou sans trou, selon vos préférences (à définir lors de la commande). Il est vendu sans robinetterie ni bonde de vidage, vous laissant la liberté de choisir les accessoires adaptés à vos besoins et à votre style.

Caractéristiques techniques

Version	Vasque à droite
Type de produit	Plan vasque
Matière	Prismalite
Garantie	2 ans
Gencod	3760287380710

Plan | Plan non contractuel



FACILE À
ENTRETENIR



COMPATIBLE
PMR