



# Fiche technique

<https://www.csi-sas.com>

## Plan vasque Acajou MR

Plan vasque Mobilité réduite – Prismalite

010100

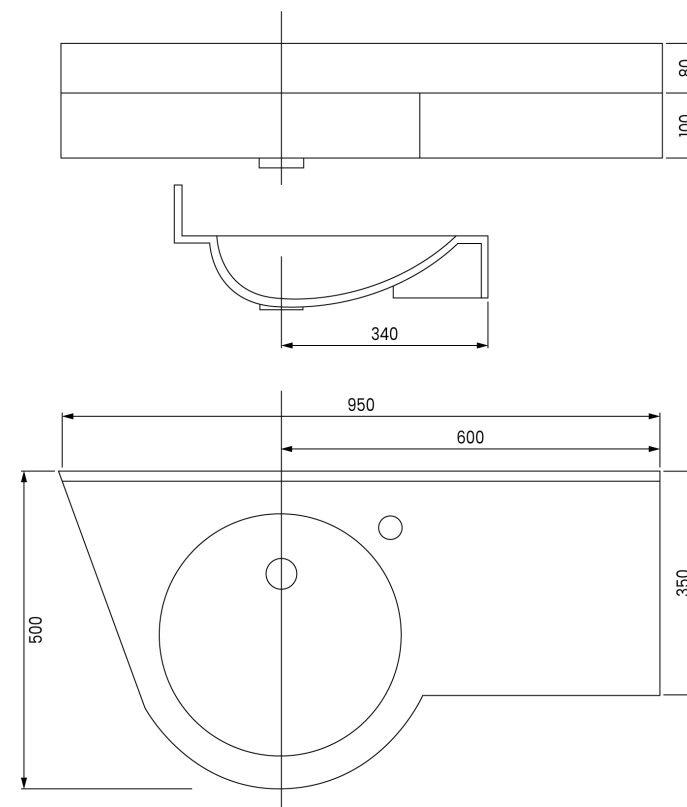
### Description du produit

Le plan vasque ACAJOU est spécialement conçu pour répondre aux besoins des personnes à mobilité réduite (PMR), ce qui en fait un choix idéal pour les espaces collectifs. Son design déporté offre un meilleur accès à la vasque tout en optimisant l'espace. Il est fabriqué en matériau composite, un mélange de poudre de marbre et résine de synthèse (répondant à la norme NF EN 14688). Son revêtement Gel-Coat lisse et non poreux assure une facilité de nettoyage et une résistance aux rayures ainsi qu'à des températures allant jusqu'à 95°. Il est équipé d'une jupe de façade et d'un dossier de 8 cm afin de limiter les éclaboussures sur le mur. Le plan vasque, bien que compact, offre un petit espace pratique pour disposer de vos produits de toilette ou d'autres objets essentiels. Il existe en deux versions : version droite ou version gauche afin de s'adapter à toutes les configurations. Ce plan vasque est disponible avec ou sans trop-plein et peut être livré avec un trou à droite ou à gauche pour la robinetterie ou sans trou, selon vos préférences (à définir lors de la commande). Il est vendu sans robinetterie ni bonde de vidage, vous laissant la liberté de choisir les accessoires adaptés à vos besoins et à votre style.

### Caractéristiques techniques

|                 |                 |
|-----------------|-----------------|
| Version         | Vasque à droite |
| Finition        | Blanc           |
| Type de produit | Plan vasque     |
| Matière         | Prismalite      |
| Garantie        | 2 ans           |
| Gencod          | 3760287380673   |

### Plan | Plan non contractuel



FACILE À  
ENTRETENIR



COMPATIBLE  
PMR